

# 智能数显测厚规

注意: 充电电池, 可工作24小时

数据传输

直线球轴承  
使用可达千万次

绝对编码光栅,  
关机后仍保留原有数值

自动追踪最小值  
并自动上传数据



2850-10

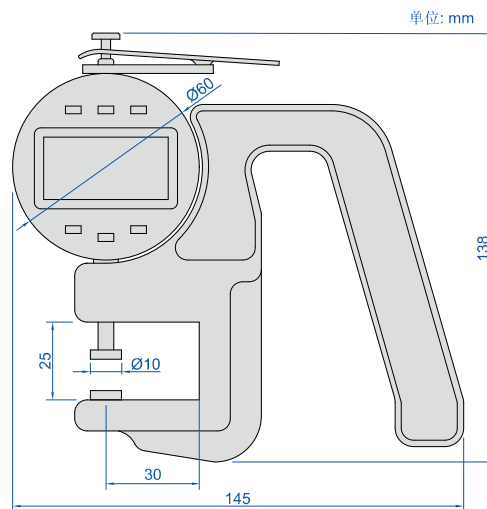
- 符合JJF厚度表国家计量技术规范
- 直线球轴承使用可达千万次
- 绝对编码光栅, 关机后仍保留原有数值
- 分辨率可调: 0.0005mm/0.00002"  
0.001mm/0.00005"  
0.01mm/0.0005"
- 陶瓷测量面
- 模拟指针显示
- 数据传输
- 自动追踪最小值并自动上传数据
- 按键功能: 数据输出, 设置公差, 设置初始值, 保持读数, 测量方向转换, 关机时间设置, 开/关, 公/英制转换, 调整分辨率
- 电源: 充电电池, 可工作24小时

## 数据接口型

可选附件:

无线发射器, 型号7315-60

数据传输线(键盘信号), 型号7302-60



单位: mm

超差报警提示



模拟指针显示



无线接收器

2134-R1, 2134-R2(选配)



型号	测量范围	精度
2850-10	10mm/0.4"	±3μm

## 内置无线型

可选附件:

无线接收器(键盘信号, 可连接15个数显表使用), 型号2134-R1

无线接收器(串口信号, 可连接15个数显表使用), 型号2134-R2

型号	测量范围	精度
2850-10WL	10mm/0.4"	±3μm